

**Modulaire bereidingsapparatuur
900XP Kookketel 100 lt, elektrisch 21,5
kW, indirect verwarmd, handmatige
vulling**

ARTIKEL _____

MODEL _____

NAAM _____

SIS _____

AIA _____



391118 (E9BSEHIPF0)

ELEKTRISCHE KOOKKETEL
100 liter, 21,5 kW, indirecte
verwarming, 400v-50/60-3N**Omschrijving****Product Nr.**

Indirect elektrisch verwarmde kookketel met 100 liter inhoud, effectief 85 liter. Handmatige watervulling van de dubbele mantel. Uitgevoerd met een drukschakelaar in de stoomgenerator, bij het bereiken van de optimale werkdruk worden de elementen automatisch uitgeschakeld. Dit beperkt het afblazen van de stoomgenerator en daardoor het waterverbruik. Zelfdragende roestvrijstalen constructie, extra versterkt. 2 mm dik roestvrijstalen bovenblad met vlakke bovenranden voor een strakke verbinding met andere 900XP units. Ventilatie opening met afneembaar roestvrijstalen rooster. De metalen bedieningsknoppen zijn verdiept op het front geplaatst. Naadloos ingelaste kookketel van 2 mm dik roestvrijstaal AISI316, met afgeronde hoeken en een dubbele stoommantel met een werkdruk van 0,5 bar (110°C). Minimum - maximum indicator voor het vulniveau, manometer, overdrukventiel en handmatig ontluichtingsventiel. Gebalanceerd scharnierend dubbelwandig deksel met koudgreep. Verwarmingselementen met oververhitting beveiliging en traploze energie regeling. Waterinloop op het bovenblad met vulkraan voorzien van een magneetklep en een selectieknop op het front voor warm of koud water vulling. Aftap opening met aftapzeef en 2" roestvrijstalen aftapkraan met geïsoleerde valgreep. 4 roestvrijstalen stelpoten, instelbaar 150 - 200 mm. IPX5 waterdicht.

Uitvoering

- De ronde kookketel is geschikt voor het koken, blancheren of pochieren van allerlei producten.
- Het voedsel wordt gelijkmatig verwarmd via de bodem en de zijwanden van de kookketel met dubbele mantel, door een indirect verwarmingssysteem wat gebruik maakt van integraal opgewekte verzadigde stoom op een temperatuur van 110 °C.
- Incoloy beschermde verwarmingselementen met veiligheidsthermostaat geplaatst in de onderzijde van de dubbele mantel.
- Met het handmatige ontluichtingsventiel kan tijdens de opwarmfase de lucht uit de dubbele mantel ontsnappen.
- IPX5 waterdichtheid gecertificeerd.
- De manometer maakt controle van de juiste werking mogelijk.
- Energieregulering door middel van een draaiknop.
- Een veiligheidsthermostaat beschermt tegen een te laag water niveau.
- Een veiligheidsventiel voorkomt overdruk van de stoom in de dubbele mantel.
- Geen overschrijding van de ingestelde temperatuur, snelle reactie.
- Ruime aftapkraan voor veilig en moeiteloos aftappen van het product.
- Ergonomische verhouding tussen diameter en hoogte van de kookketel, voor makkelijk roeren, ook van delicate producten.
- De aftappijp en aftapkraan zijn gemakkelijk schoon te maken.
- Magneetklep voor het vullen met warm of koud water.
- Grote gladde oppervlakken voor makkelijke reiniging.
- Het speciale ontwerp van de bedieningsknoppen voorkomt waterinfiltratie.
- De minimale belading voor een goede functionering is 20 liter.

Goedkeuring

Constructie

- Dubbelwandige diepgetrokken kookpan van roestvrijstaal AISI316.
- Alle uitwendige beplating is uitgevoerd in roestvrijstaal met Scotch Brite afwerking.
- Haakse zijkanalen zorgen voor een vlakke koppeling met andere units en voorkomen kieren en mogelijke vuilophoping tussen de apparaten.
- De effectieve capaciteit van de pan is 85 liter.

Duurzaamheid



- De kookketel met dubbele mantel is voorzien van goede isolatie, waardoor energie bespaard wordt en de omgevingstemperatuur laag blijft.
- Het goed sluitende deksel vermindert de kooktijd en bespaard energie.
- Gesloten verwarmingssysteem, geen verspilling van energie.
- Een drukschakelaar regelt het energie- en waterverbruik.

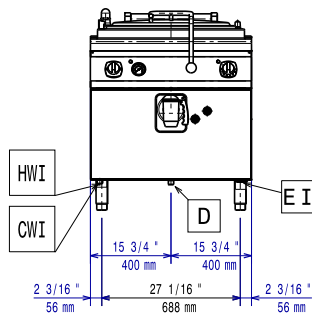
Meegeleverde accessoires

- 1 stuks WATER ADDITIEF tegen corrosie, PNC 927222
10 verpakkings eenheden van 10 gram,
te gebruiken bij watervulling van de
dubbele mantel

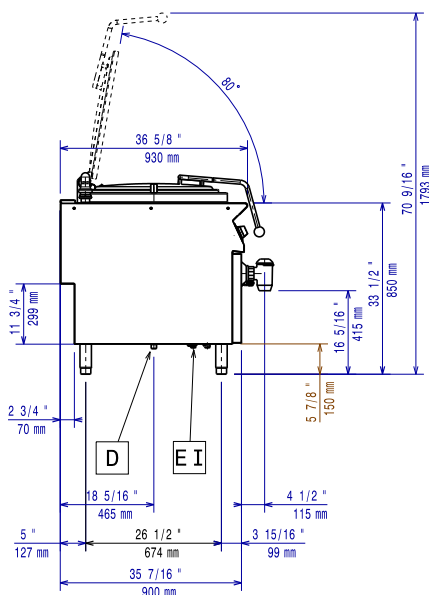
Optionele accessoires

- AFDICHTINGSKIT en tape voor het PNC 206086
afdichten van de koppelnaad tussen 2
units
- WIELENSET, 2 bokwielen en 2 geremde PNC 206135
zwenkwielen Ø125 mm, voor
combinatie met een basisframe
- FRONTPLINT, roestvrijstaal, 800 mm PNC 206176
- 2 ZIIPLINTEN, links en rechts, PNC 206180
roestvrijstaal, 900XP
- 2 AFDICHTPANELEN LEIDINGKANAAL, PNC 206181
kastdeel en plintdeel, voor zichtzijde
van 900XP vloermodel of topmodel op
onderbouw kast, wand opstelling
- 2 AFDICHTPANELEN LEIDINGKANAAL, PNC 206202
kastdeel en plintdeel, voor zichtzijde
van 900XP vloermodel of topmodel op
onderbouw kast, rug-aan-rug
opstelling
- 4 STELPOTEN, 100 mm hoog, voor PNC 206210
plaatsing op een 100 mm hoge
bouwkundige sokkel
- AUTOMATISCHE ONTLUCHTING van PNC 206279
de dubbele mantel, voor 100 en 150 liter
indirect verwarmde kookketels
- VENTILATIEKANAAL VERHOOGING, PNC 206304
roestvrijstaal, hoogte 180 mm, voor 45
mm hoog standaard ventilatie rooster,
totale hoogte 225 mm, 700XP-900XP
unit van 800 mm
- BASISFRAME voor opstelling op 4 PNC 206367
poten of 4 wielen van 700XP-900XP
vloermodellen met een totale breedte
van 800 mm, voor combinatie met
wielenset 206135
- ACHTERPANEEL 800 mm, bij eiland PNC 206374
opstelling van 700XP-900XP
vloermodel of topmodel op onderkast
- 2 ZIIPANELEN, links en rechts, vlak PNC 216134
roestvrijstaal, voor zichtzijde van
vloermodel 900XP
- VOEDSELROLLEY met PNC 922403
HEFINRICHTING met 2/1-200GN
container (55 liter)
- KOOKMAND Ø520x325 mm, perforatie PNC 925018
Ø 2 mm, 2 halve delen, roestvrijstaal, 2
handgrepen met losse uitneemhaken,
voor 100 liter kookketel
- WATER ADDITIEF tegen corrosie, 10 PNC 927222
verpakkings eenheden van 10 gram, te
gebruiken bij watervulling van de
dubbele mantel

Front aanzicht

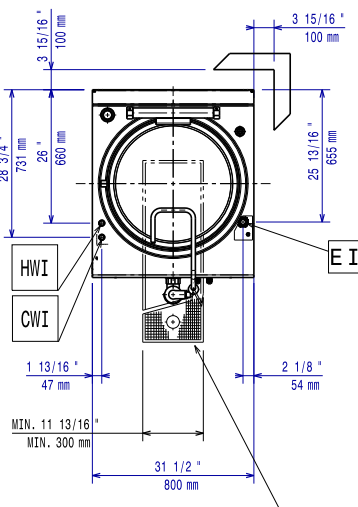


Zij aanzicht



- CWI = Koud water invoer 1
 D = Afvoer
 EI = Elektrische aansluiting
 HWI = Warm water invoer

Boven aanzicht


Elektra
Voltage

380-400 V/3N ph/50/60 Hz

391118 (E9BSEHIPF0)

Aangesloten vermogen

21.5 kW

Water
Water druk, min/max

0.5-3 bar

Afvoer aansluiting

2"

Waterleiding koud/warm

3/4"

Opstelling

Indien de kookketel tegen een hittebestendige muur geplaatst wordt is er geen tussenruimte nodig, in geval van een hitte gevoelige muur is een minimale tussenafstand van 50 mm noodzakelijk.

Algemene gegevens

Maximale inhoud	100 liter
Effectieve inhoud	85 liter
Ronde kookpan, diameter	600 mm
Ronde kookpan, diepte	413 mm
Externe afmetingen, lengte	800 mm
Externe afmetingen, breedte	930 mm
Externe afmetingen, hoogte	850 mm
Gewicht, netto	135 kg
Waterdichtheid index	IPX5